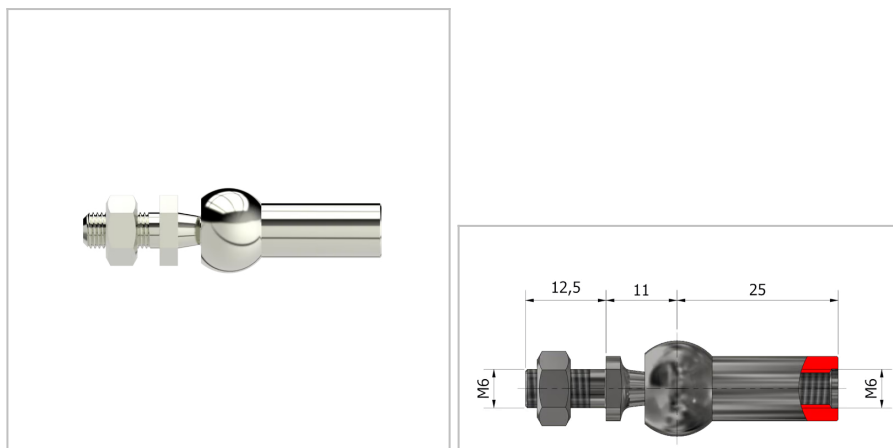


8960 - Attacco con giunto sferico in linea

| | |
|----------------------|--|
| Nome prodotto | 8960 - Attacco con giunto sferico in linea |
| Codice | 8960 |
| Descrizione | AX1 |
| Materiale | Acciaio |



DIMENSIONI

| | | |
|-----------|---|------------|
| d3 | Giunti angolari con filettatura interna | M6 |
| l1 | Lunghezza cc | 25 mm |
| d2 | Perno sferico con filettatura | M6 |
| d1 | Diametro della sfera | 10 mm |
| S | Superficie | Galvanized |
| l2 | Lunghezza filettata del perno sferico | 125 mm |
| øR | Diametro della barra filettata | 6,8 mm |