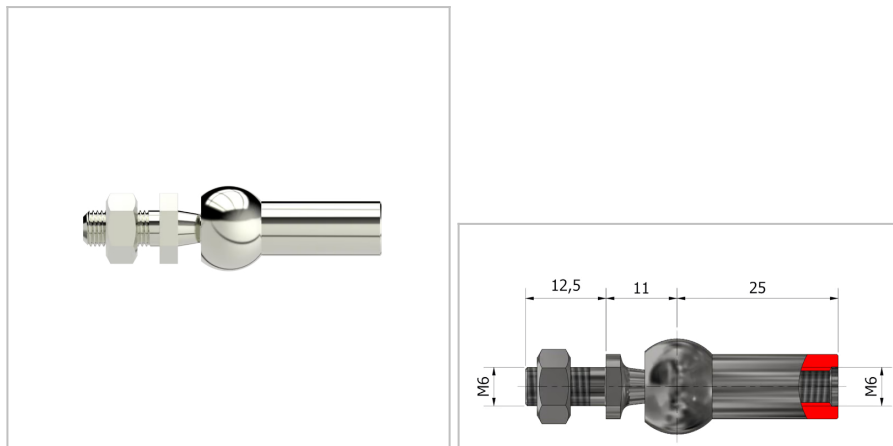


8961 - Attacco con giunto sferico in linea

Nome prodotto	8961 - Attacco con giunto sferico in linea
Codice	8961
Descrizione	AX2
Materiale	Acciaio



DIMENSIONI

d3	Giunti angolari con filettatura interna	M8
l1	Lunghezza cc	30 mm
d2	Perno sferico con filettatura	M8
d1	Diametro della sfera	13 mm
S	Superficie	Galvanized
l2	Lunghezza filettata del perno sferico	165 mm
øR	Diametro della barra filettata	6,8 mm