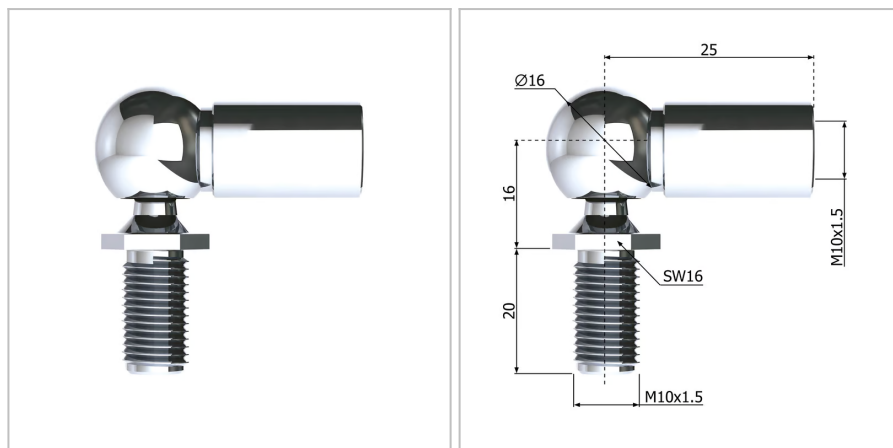


S1131 - Giunti sferici angolari

Nome prodotto	S1131 - Giunti sferici angolari
Codice	S1131
Descrizione	CS1
Materiale	AISI303



DIMENSIONI

d3	Giunto angolare con filettatura interna	M6
l1	Lunghezza cc	25 mm
d2	Perno sferico con filettatura	M6
d1	Diametro della sfera	10 mm
S	Superficie	
l2	Lunghezza filettata del perno sferico	13 mm
øR	Diametro della barra filettata	6;8 mm