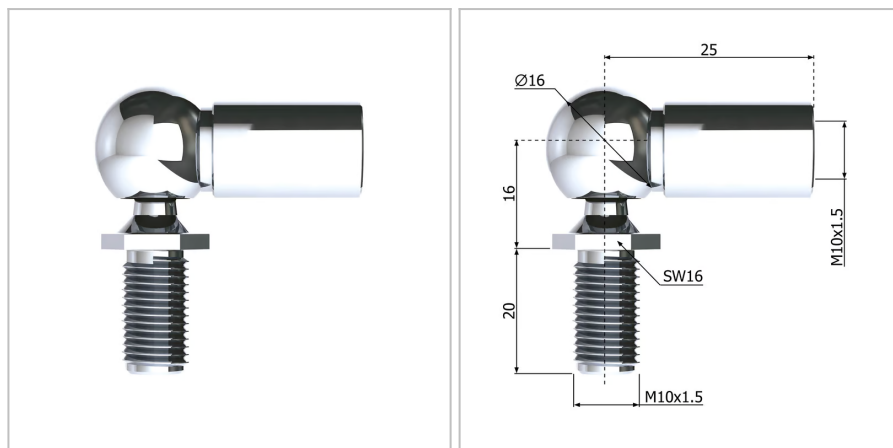


## 60214 - Giunti sferici angolari

<b>Nome prodotto</b>	60214 - Giunti sferici angolari
<b>Codice</b>	60214
<b>Descrizione</b>	B14
<b>Materiale</b>	Acciaio



### DIMENSIONI

<b>d3</b>	Giunto angolare con filettatura interna	M10
<b>l1</b>	Lunghezza cc	30 mm
<b>d2</b>	Perno sferico con filettatura	M10
<b>d1</b>	Diametro della sfera	16 mm
<b>S</b>	Superficie	Galvanized
<b>l2</b>	Lunghezza filettata del perno sferico	20 mm
<b>øR</b>	Diametro della barra filettata	14 mm