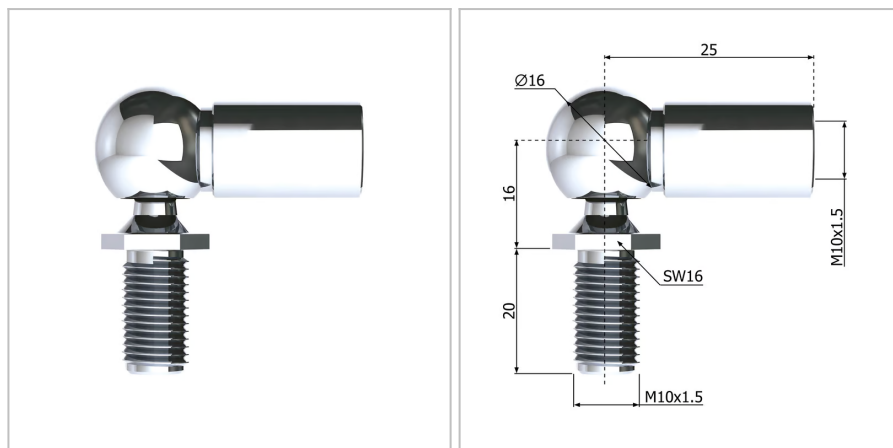


60207 - Giunti sferici angolari

Nome prodotto	60207 - Giunti sferici angolari
Codice	60207
Descrizione	B7
Materiale	Acciaio



DIMENSIONI

d3	Giunto angolare con filettatura interna	M6
l1	Lunghezza cc	25 mm
d2	Perno sferico con filettatura	M8
d1	Diametro della sfera	10 mm
S	Superficie	Galvanized
l2	Lunghezza filettata del perno sferico	13 mm
øR	Diametro della barra filettata	6;8 mm