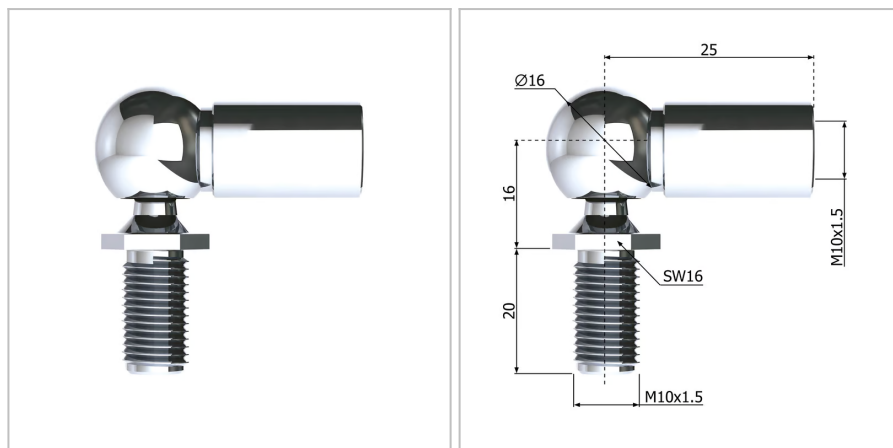


60257 - Giunti sferici angolari

Nome prodotto	60257 - Giunti sferici angolari
Codice	60257
Descrizione	SSB9
Materiale	AISI316L



DIMENSIONI

d3	Giunto angolare con filettatura interna	M8
l1	Lunghezza cc	18 mm
d2	Perno sferico con filettatura	M8
d1	Diametro della sfera	13 mm
S	Superficie	
l2	Lunghezza filettata del perno sferico	165 mm
øR	Diametro della barra filettata	10 mm