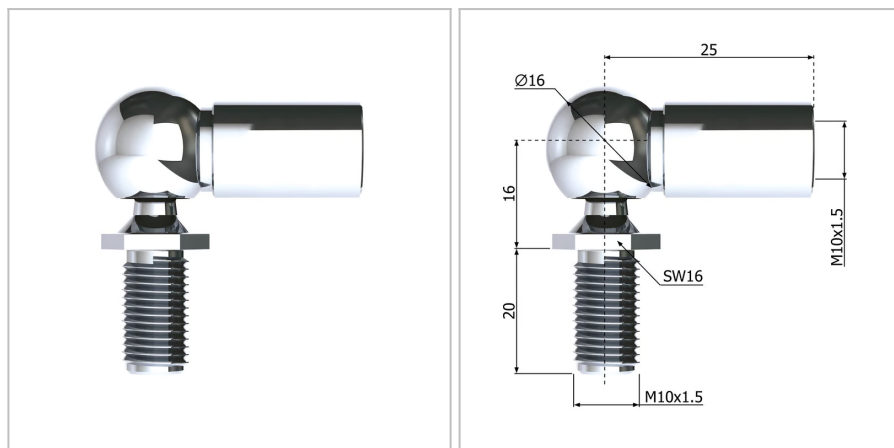


60305 - Giunti sferici angolari

Nome prodotto	60305 - Giunti sferici angolari
Codice	60305
Descrizione	SSB6
Materiale	AISI316L



DIMENSIONI

d3	Giunto angolare con filettatura interna	M8
l1	Lunghezza cc	20 mm
d2	Perno sferico con filettatura	M8
d1	Diametro della sfera	10 mm
S	Superficie	
l2	Lunghezza filettata del perno sferico	13 mm
øR	Diametro della barra filettata	6;8 mm