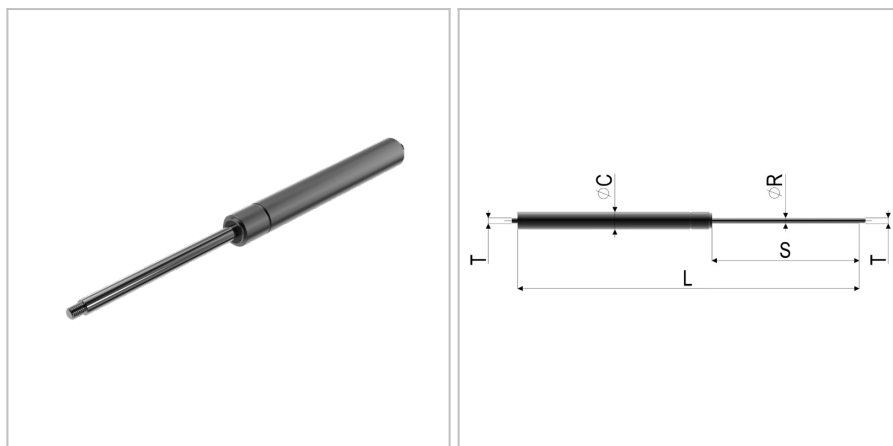


## 9005 - Molla a gas con estremità filettate

<b>Nome prodotto</b>	9005 - Molla a gas con estremità filettate
<b>Codice</b>	9005
<b>Descrizione</b>	15-6 E 77,5-20-200N
<b>Materiale</b>	Acciaio



### DIMENSIONI

<b>L</b>	Lunghezza	77.5 mm
<b>s</b>	Corsa	20 mm
<b>F1</b>	Forza della molla	200 N
<b>T</b>	Filettatura	M6
<b>øC</b>	Diametro del cilindro	15 mm
<b>v</b>	Velocità di estrazione	0,3 m/s
<b>øR</b>	Diametro della barra filettata	6 mm

### TOLLERANZE

<b>F1tol</b>	Tolleranza della forza	20 N
<b>Ltol</b>	Tolleranza della lunghezza	+/- 2