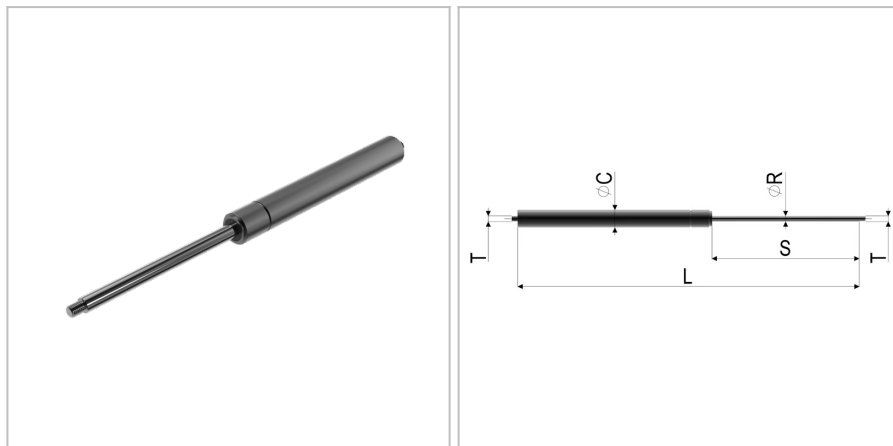


9004 - Molla a gas con estremità filettate

Nome prodotto	9004 - Molla a gas con estremità filettate
Codice	9004
Descrizione	15-6 E 77,5-20-150N
Materiale	Acciaio



DIMENSIONI

L	Lunghezza	77.5 mm
s	Corsa	20 mm
F1	Forza della molla	150 N
T	Filettatura	M6
øC	Diametro del cilindro	15 mm
v	Velocità di estrazione	0,3 m/s
øR	Diametro della barra filettata	6 mm

TOLLERANZE

F1tol	Tolleranza della forza	20 N
Ltol	Tolleranza della lunghezza	+/- 2