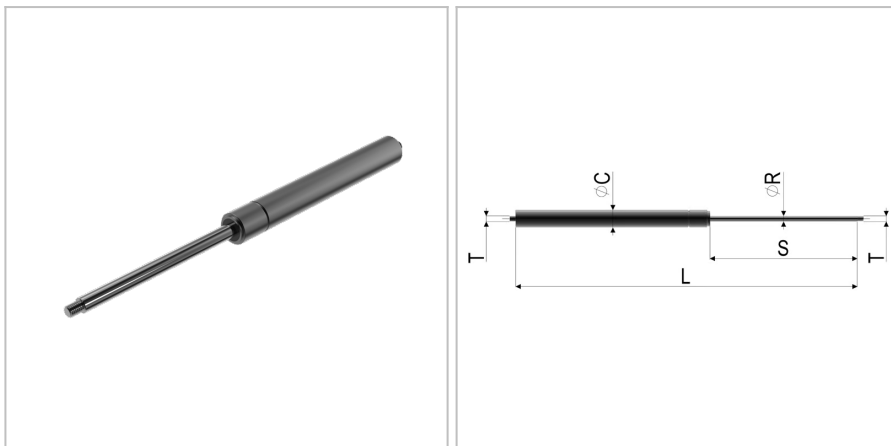


## 4560 - Molla a gas con estremità filettate

<b>Nome prodotto</b>	4560 - Molla a gas con estremità filettate
<b>Codice</b>	4560
<b>Descrizione</b>	22-10 L 653-300-400N
<b>Materiale</b>	Acciaio



### DIMENSIONI

<b>L</b>	Lunghezza	653 mm
<b>s</b>	Corsa	300 mm
<b>F1</b>	Forza della molla	400 N
<b>T</b>	Filettatura	M8
$\varnothing C$	Diametro del cilindro	23 mm
<b>v</b>	Velocità di estrazione	0,1 m/s
$\varnothing R$	Diametro della barra filettata	10 mm

### TOLLERANZE

<b>F1tol</b>	Tolleranza della forza	30 N
<b>Ltol</b>	Tolleranza della lunghezza	+/- 2