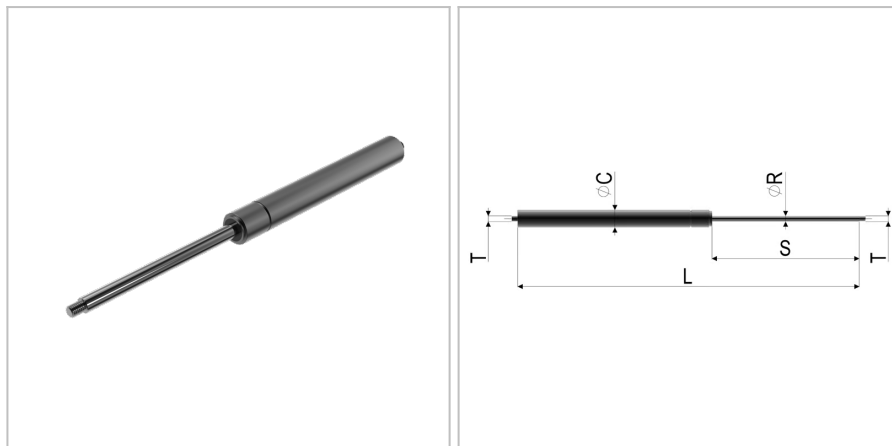


9149 - Molla a gas con estremità filettate

Nome prodotto	9149 - Molla a gas con estremità filettate
Codice	9149
Descrizione	18-8 E 547,5-250-350N
Materiale	Acciaio



DIMENSIONI

L	Lunghezza	547.5 mm
s	Corsa	250 mm
F1	Forza della molla	350 N
T	Filettatura	M6
øC	Diametro del cilindro	18,5 mm
v	Velocità di estrazione	0,3 m/s
øR	Diametro della barra filettata	8 mm

TOLLERANZE

F1tol	Tolleranza della forza	30 N
Ltol	Tolleranza della lunghezza	+/- 2