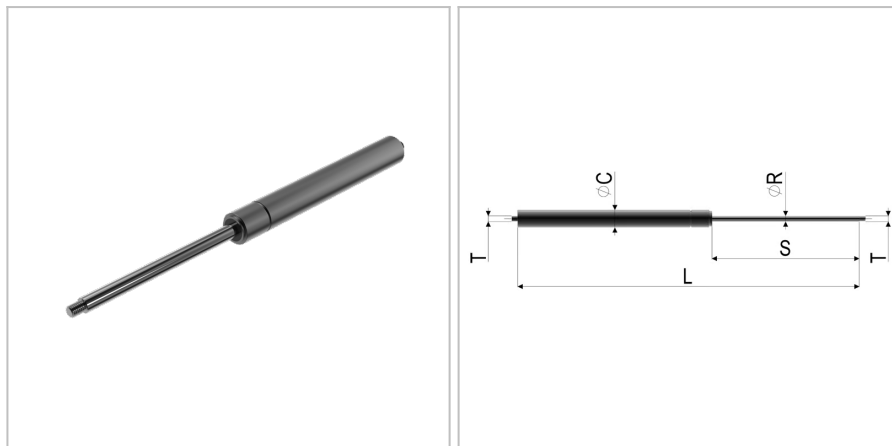


## 9242 - Molla a gas con estremità filettate

|                      |  |
|----------------------|--|
| <b>Nome prodotto</b> | 9242 - Molla a gas con estremità filettate |
| <b>Codice</b>        | 9242                                       |
| <b>Descrizione</b>   | 22-10 E 648-300-900N                       |
| <b>Materiale</b>     | Acciaio                                    |



### DIMENSIONI

|           |                                |         |
|-----------|--------------------------------|---------|
| <b>L</b>  | Lunghezza                      | 648 mm  |
| <b>s</b>  | Corsa                          | 300 mm  |
| <b>F1</b> | Forza della molla              | 900 N   |
| <b>T</b>  | Filettatura                    | M8      |
| <b>øC</b> | Diametro del cilindro          | 23 mm   |
| <b>v</b>  | Velocità di estrazione         | 0,3 m/s |
| <b>øR</b> | Diametro della barra filettata | 10 mm   |

### TOLLERANZE

|              |                            |       |
|--------------|----------------------------|-------|
| <b>F1tol</b> | Tolleranza della forza     | 50 N  |
| <b>Ltol</b>  | Tolleranza della lunghezza | +/- 2 |