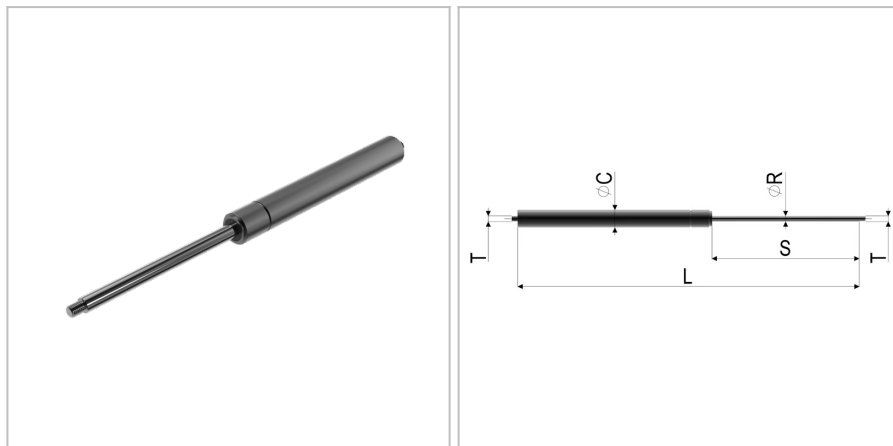


4537 - Molla a gas con estremità filettate

Nome prodotto	4537 - Molla a gas con estremità filettate
Codice	4537
Descrizione	15-6 L 221-90-280N
Materiale	Acciaio



DIMENSIONI

L	Lunghezza	221 mm
s	Corsa	90 mm
F1	Forza della molla	280 N
T	Filettatura	M6
$\varnothing C$	Diametro del cilindro	15 mm
v	Velocità di estrazione	0,1 m/s
$\varnothing R$	Diametro della barra filettata	6 mm

TOLLERANZE

F1tol	Tolleranza della forza	30 N
Ltol	Tolleranza della lunghezza	+/- 2