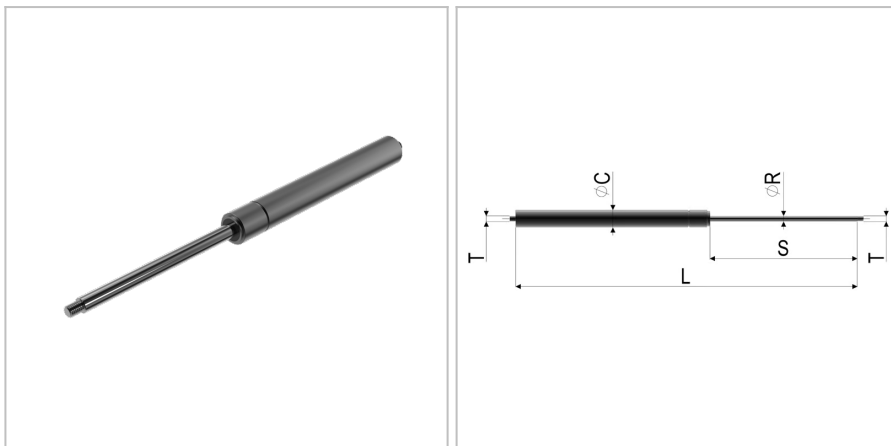


4513 - Molla a gas con estremità filettate

Nome prodotto	4513 - Molla a gas con estremità filettate
Codice	4513
Descrizione	18-8 L 238-100-400N
Materiale	Acciaio



DIMENSIONI

L	Lunghezza	238 mm
s	Corsa	100 mm
F1	Forza della molla	400 N
T	Filettatura	M6
øC	Diametro del cilindro	18,5 mm
v	Velocità di estrazione	0,1 m/s
øR	Diametro della barra filettata	8 mm

TOLLERANZE

F1tol	Tolleranza della forza	30 N
Ltol	Tolleranza della lunghezza	+/- 2