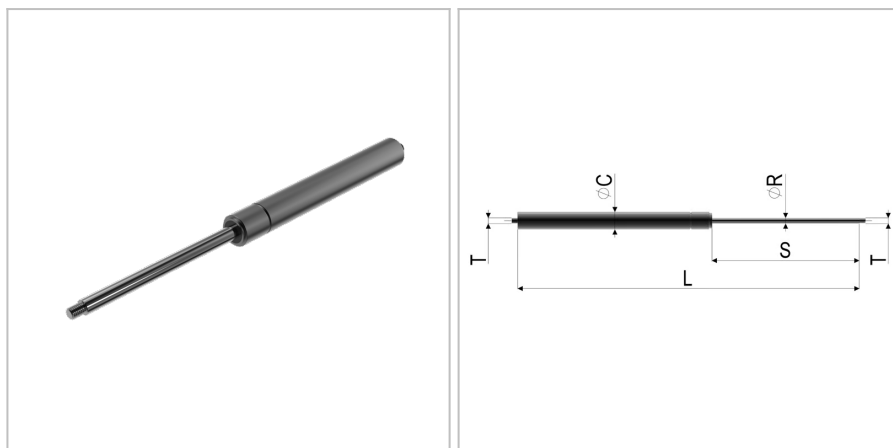


4532 - Molla a gas con estremità filettate

Nome prodotto	4532 - Molla a gas con estremità filettate
Codice	4532
Descrizione	18-8 L 453-200-300N
Materiale	Acciaio



DIMENSIONI

L	Lunghezza	453 mm
s	Corsa	200 mm
F1	Forza della molla	300 N
T	Filettatura	M6
$\varnothing C$	Diametro del cilindro	18,5 mm
v	Velocità di estrazione	0,1 m/s
$\varnothing R$	Diametro della barra filettata	8 mm

TOLLERANZE

F1tol	Tolleranza della forza	30 N
Ltol	Tolleranza della lunghezza	+/- 2