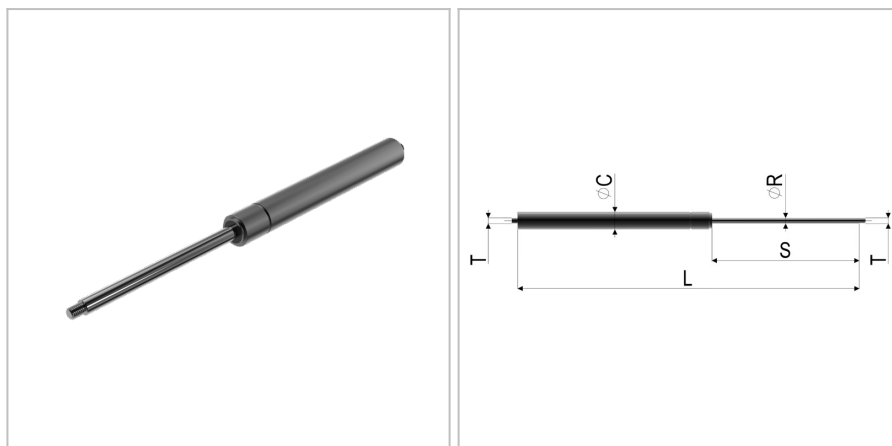


61431 - Molla a gas con estremità filettate

Nome prodotto	61431 - Molla a gas con estremità filettate
Codice	61431
Descrizione	18-8 E 206-80-750N
Materiale	Acciaio



DIMENSIONI

L	Lunghezza	206 mm
s	Corsa	80 mm
F1	Forza della molla	750 N
T	Filettatura	M6
$\varnothing C$	Diametro del cilindro	18 mm
v	Velocità di estrazione	0,3 m/s
$\varnothing R$	Diametro della barra filettata	8 mm

TOLLERANZE

F1tol	Tolleranza della forza	50 N
Ltol	Tolleranza della lunghezza	+/- 2