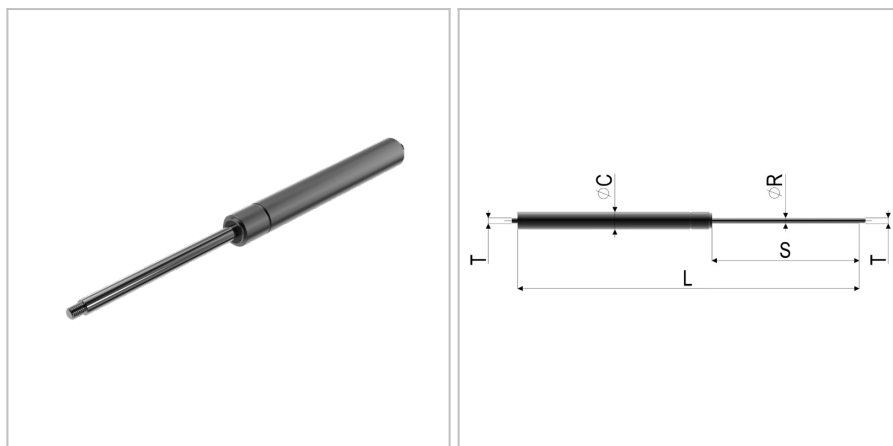


61610 - Molla a gas con estremità filettate

| | |
|----------------------|---|
| Nome prodotto | 61610 - Molla a gas con estremità filettate |
| Codice | 61610 |
| Descrizione | 28-14 E 768-350-1300N |
| Materiale | Acciaio |



DIMENSIONI

| | | |
|-----------------------------------|--------------------------------|---------|
| L | Lunghezza | 768 mm |
| s | Corsa | 350 mm |
| F1 | Forza della molla | 1300 N |
| T | Filettatura | M10 |
| $\varnothing C$ | Diametro del cilindro | 28 mm |
| v | Velocità di estrazione | 0,3 m/s |
| $\varnothing R$ | Diametro della barra filettata | 14 mm |

TOLLERANZE

| | | |
|--------------|----------------------------|-------|
| F1tol | Tolleranza della forza | 100 N |
| Ltol | Tolleranza della lunghezza | +/- 2 |