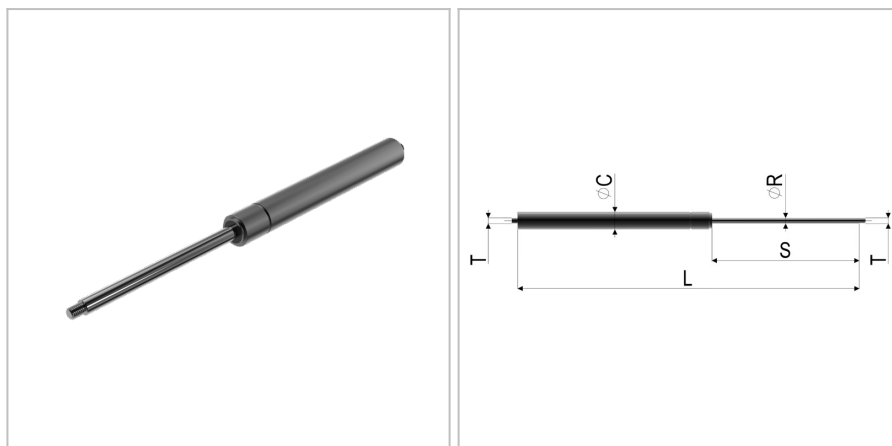


## 61373 - Molla a gas con estremità filettate

<b>Nome prodotto</b>	61373 - Molla a gas con estremità filettate
<b>Codice</b>	61373
<b>Descrizione</b>	28-14 L 408-175-2000N
<b>Materiale</b>	Acciaio



### DIMENSIONI

<b>L</b>	Lunghezza	408 mm
<b>s</b>	Corsa	175 mm
<b>F1</b>	Forza della molla	2000 N
<b>T</b>	Filettatura	M10
<b>øC</b>	Diametro del cilindro	28 mm
<b>v</b>	Velocità di estrazione	0,1 m/s
<b>øR</b>	Diametro della barra filettata	14 mm

### TOLLERANZE

<b>F1tol</b>	Tolleranza della forza	100 N
<b>Ltol</b>	Tolleranza della lunghezza	+/- 2