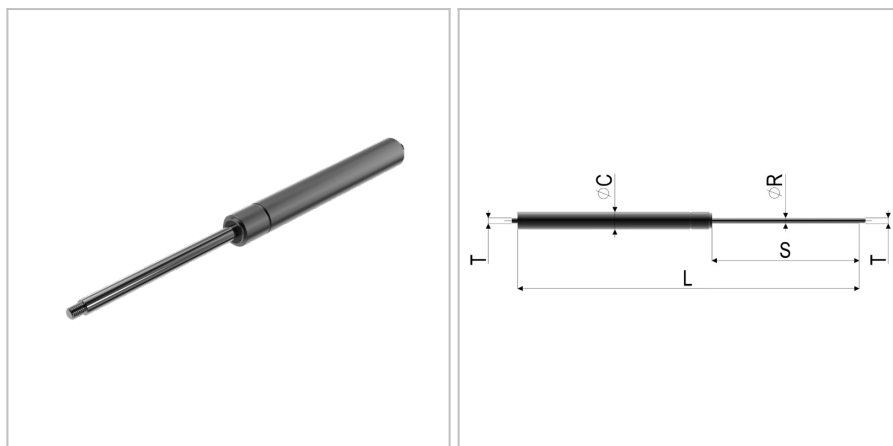


61387 - Molla a gas con estremità filettate

Nome prodotto	61387 - Molla a gas con estremità filettate
Codice	61387
Descrizione	28-14 L 874-400-1600N
Materiale	Acciaio



DIMENSIONI

L	Lunghezza	874 mm
s	Corsa	400 mm
F1	Forza della molla	1600 N
T	Filettatura	M10
øC	Diametro del cilindro	28 mm
v	Velocità di estrazione	0,1 m/s
øR	Diametro della barra filettata	14 mm

TOLLERANZE

F1tol	Tolleranza della forza	100 N
Ltol	Tolleranza della lunghezza	+/- 2