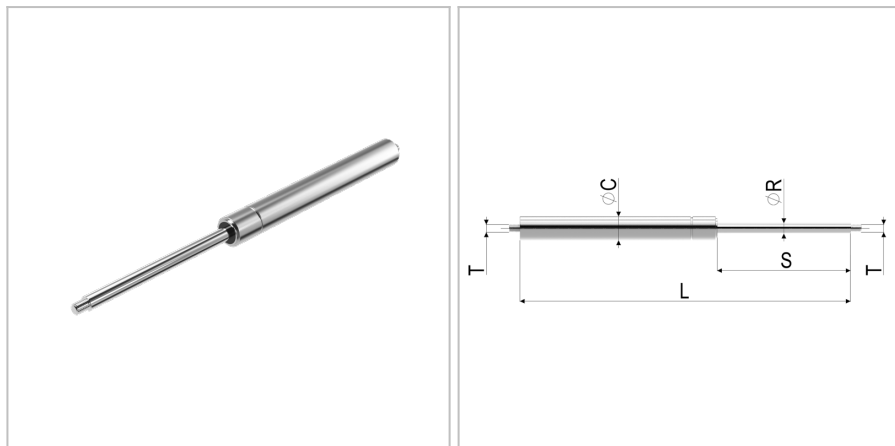


S1195 - Molla a gas con filettatura in acciaio inox

Nome prodotto	S1195 - Molla a gas con filettatura in acciaio inox
Codice	S1195
Descrizione	15-6 ES 337,5-150-200N
Materiale	AISI316L



DIMENSIONI

L	Lunghezza	337.5 mm
s	Corsa	150 mm
F1	Forza della molla	200 N
T	Filettatura	M6
øC	Diametro del cilindro	15 mm
v	Velocità di estrazione	0,3 m/s
øR	Diametro della barra filettata	6 mm

TOLLERANZE

F1tol	Tolleranza della forza	20 N
Ltol	Tolleranza della lunghezza	+/- 2