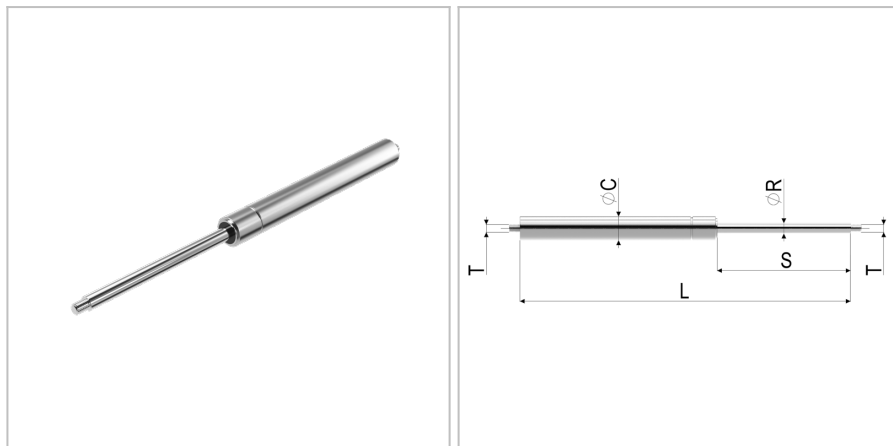


S1043 - Molla a gas con filettatura in acciaio inox

| | |
|----------------------|---|
| Nome prodotto | S1043 - Molla a gas con filettatura in acciaio inox |
| Codice | S1043 |
| Descrizione | 18-8 ES 489-220-200N |
| Materiale | AISI316L |



DIMENSIONI

| | | |
|-----------|--------------------------------|---------|
| L | Lunghezza | 489 mm |
| s | Corsa | 220 mm |
| F1 | Forza della molla | 200 N |
| T | Filettatura | M6 |
| øC | Diametro del cilindro | 18,5 mm |
| v | Velocità di estrazione | 0,3 m/s |
| øR | Diametro della barra filettata | 8 mm |

TOLLERANZE

| | | |
|--------------|----------------------------|-------|
| F1tol | Tolleranza della forza | 20 N |
| Ltol | Tolleranza della lunghezza | +/- 2 |