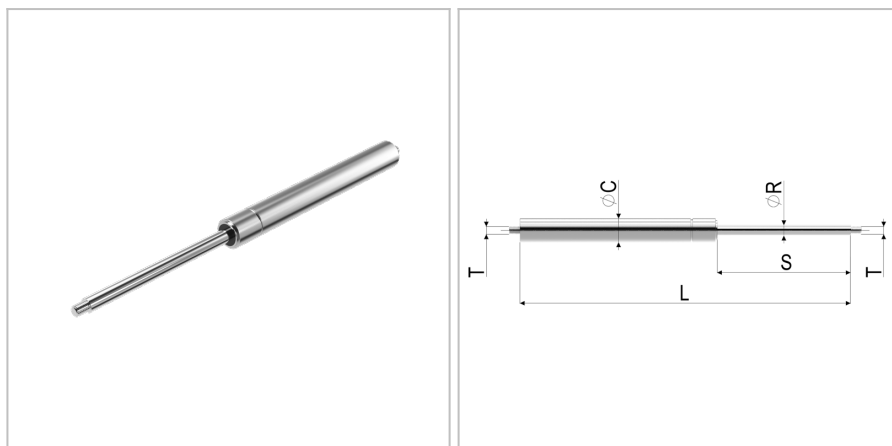


S1004 - Molla a gas con filettatura in acciaio inox

Nome prodotto	S1004 - Molla a gas con filettatura in acciaio inox
Codice	S1004
Descrizione	18-8 ES 168-60-500N
Materiale	AISI316L



DIMENSIONI

L	Lunghezza	168 mm
s	Corsa	60 mm
F1	Forza della molla	500 N
T	Filettatura	M6
øC	Diametro del cilindro	18,5 mm
v	Velocità di estrazione	0,3 m/s
øR	Diametro della barra filettata	8 mm

TOLLERANZE

F1tol	Tolleranza della forza	30 N
Ltol	Tolleranza della lunghezza	+/- 2