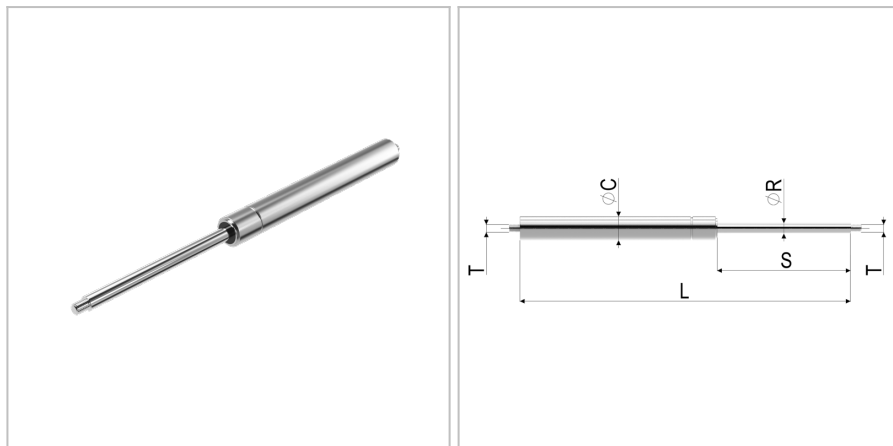


S61475 - Molla a gas con filettatura in acciaio inox

Nome prodotto	S61475 - Molla a gas con filettatura in acciaio inox
Codice	S61475
Descrizione	22-10 ES 1048-500-250N
Materiale	AISI316L



DIMENSIONI

L	Lunghezza	1048 mm
s	Corsa	500 mm
F1	Forza della molla	250 N
T	Filettatura	M8
øC	Diametro del cilindro	22 mm
v	Velocità di estrazione	0,3 m/s
øR	Diametro della barra filettata	10 mm

TOLLERANZE

F1tol	Tolleranza della forza	30 N
Ltol	Tolleranza della lunghezza	+/- 2