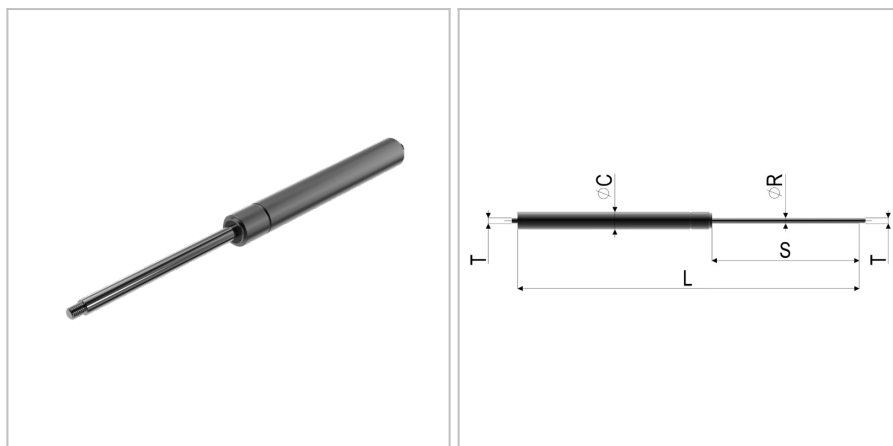


61270 - Molla a gas con funzione di riduzione della forza

Nome prodotto	61270 - Molla a gas con funzione di riduzione della forza
Codice	61270
Descrizione	22-10 S V 550-250-XN
Materiale	AISI316L



DIMENSIONI

L	Lunghezza	550 mm
s	Corsa	250 mm
F1	Forza della molla	1200 N
T	Filettatura	M8
$\varnothing C$	Diametro del cilindro	22 mm
v	Velocità di estrazione	0,3 m/s
$\varnothing R$	Diametro della barra filettata	10 mm

TOLLERANZE

Ltol	Tolleranza della lunghezza	+/- 2
-------------	----------------------------	-------