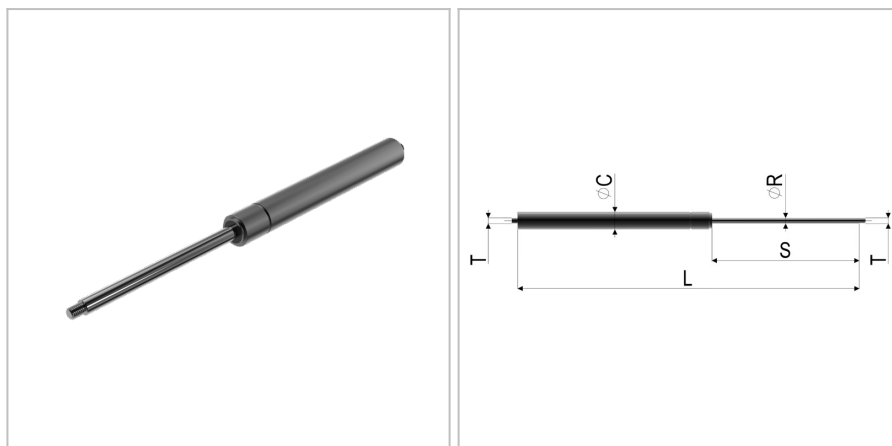


61397 - Molla a gas con funzione di riduzione della forza

Nome prodotto	61397 - Molla a gas con funzione di riduzione della forza
Codice	61397
Descrizione	28-14 V 280-100-XN
Materiale	Acciaio



DIMENSIONI

L	Lunghezza	280 mm
s	Corsa	100 mm
F1	Forza della molla	2500 N
T	Filettatura	M10
$\varnothing C$	Diametro del cilindro	28 mm
v	Velocità di estrazione	0,3 m/s
$\varnothing R$	Diametro della barra filettata	14 mm

TOLLERANZE

Ltol	Tolleranza della lunghezza	+/- 2
-------------	----------------------------	-------