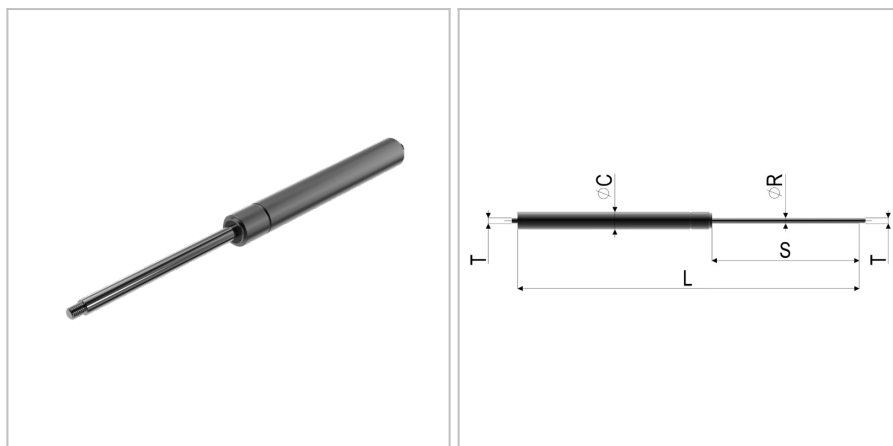


61253 - Molla a gas con funzione di riduzione della forza

| | |
|----------------------|---|
| Nome prodotto | 61253 - Molla a gas con funzione di riduzione della forza |
| Codice | 61253 |
| Descrizione | 18-8 V 550-250-XN |
| Materiale | Acciaio |



DIMENSIONI

| | | |
|-----------|--------------------------------|---------|
| L | Lunghezza | 525 mm |
| s | Corsa | 250 mm |
| F1 | Forza della molla | 650 N |
| T | Filettatura | M6 |
| øC | Diametro del cilindro | 18 mm |
| v | Velocità di estrazione | 0,3 m/s |
| øR | Diametro della barra filettata | 8 mm |

TOLLERANZE

| | | |
|-------------|----------------------------|-------|
| Ltol | Tolleranza della lunghezza | +/- 2 |
|-------------|----------------------------|-------|