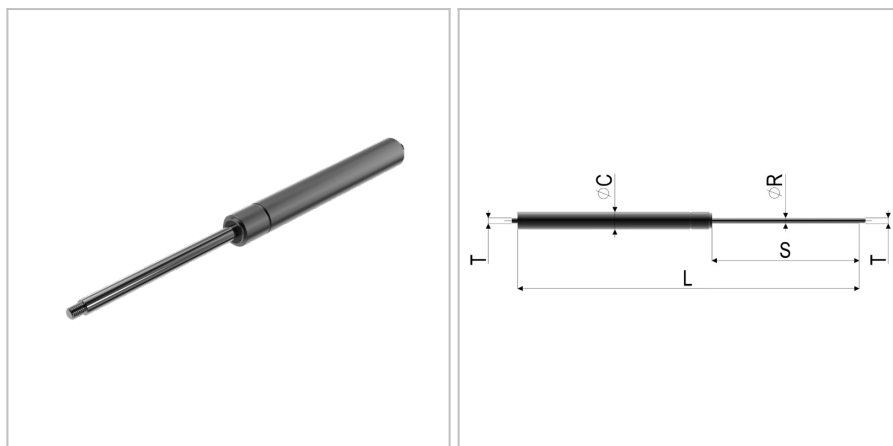


61222 - Molla a gas con funzione di riduzione della forza

Nome prodotto	61222 - Molla a gas con funzione di riduzione della forza
Codice	61222
Descrizione	15-6 V 340-150-XN
Materiale	Acciaio



DIMENSIONI

L	Lunghezza	340 mm
s	Corsa	150 mm
F1	Forza della molla	400 N
T	Filettatura	M6
øC	Diametro del cilindro	15 mm
v	Velocità di estrazione	0,3 m/s
øR	Diametro della barra filettata	6 mm

TOLLERANZE

Ltol	Tolleranza della lunghezza	+/- 2
-------------	----------------------------	-------