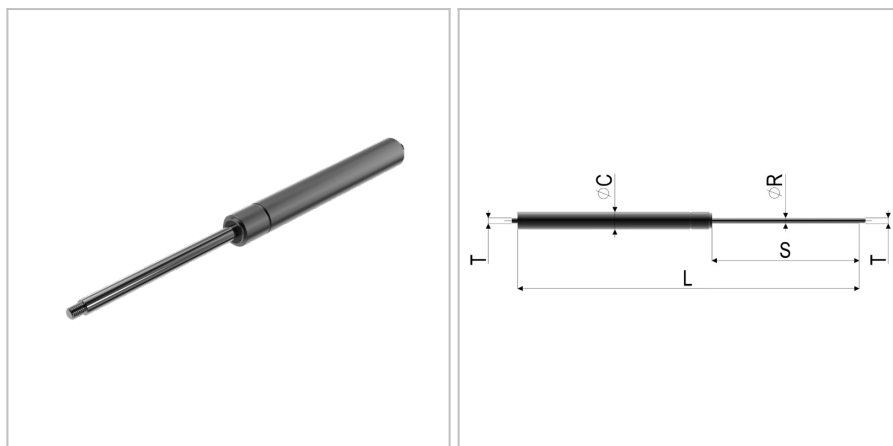


## 61408 - Molla a gas con funzione di riduzione della forza

|                      |   |
|----------------------|---|
| <b>Nome prodotto</b> | 61408 - Molla a gas con funzione di riduzione della forza |
| <b>Codice</b>        | 61408   |
| <b>Descrizione</b>   | 40-20 311-100-XN  |
| <b>Materiale</b>     | Acciaio   |



### DIMENSIONI

|           |                                |         |
|-----------|--------------------------------|---------|
| <b>L</b>  | Lunghezza                      | 311 mm  |
| <b>s</b>  | Corsa                          | 100 mm  |
| <b>F1</b> | Forza della molla              | 5000 N  |
| <b>T</b>  | Filettatura                    | M14     |
| <b>øC</b> | Diametro del cilindro          | 40 mm   |
| <b>v</b>  | Velocità di estrazione         | 0,3 m/s |
| <b>øR</b> | Diametro della barra filettata | 20 mm   |

### TOLLERANZE

|             |                            |       |
|-------------|----------------------------|-------|
| <b>Ltol</b> | Tolleranza della lunghezza | +/- 2 |
|-------------|----------------------------|-------|