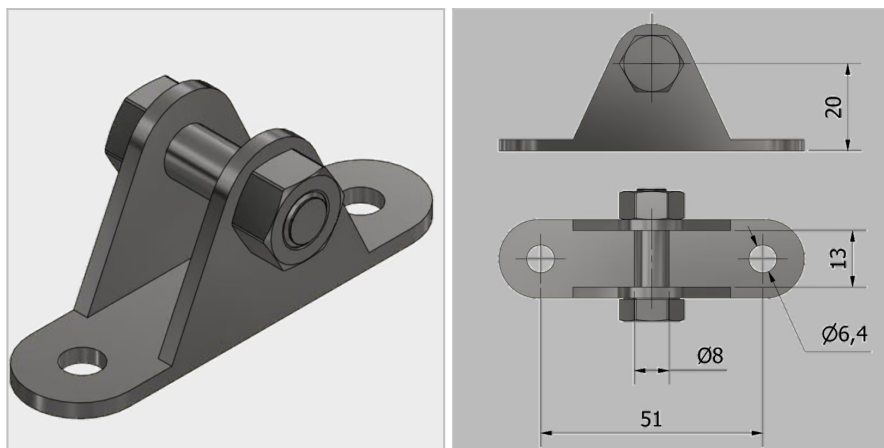


4628 - Staffa

Nome prodotto	4628 - Staffa
Codice	4628
Descrizione	BK7
Materiale	Acciaio



DIMENSIONI

d1	Diametro del foro di fissaggio	6,4 mm
L	Lunghezza	70 mm
Q	Forma	U
C	Quota da centro foro a centro foro	52 mm
A	Diametro dell'alloggiamento molla	8 mm
l1	Lunghezza cc	20 mm
t	Spessore	2.5 mm