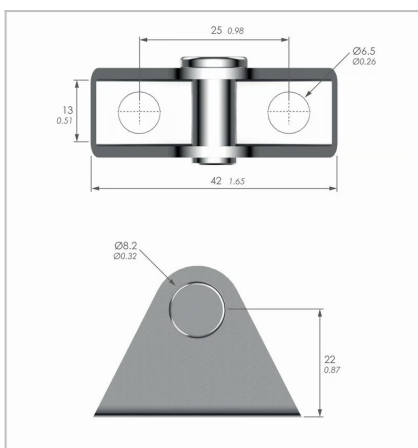
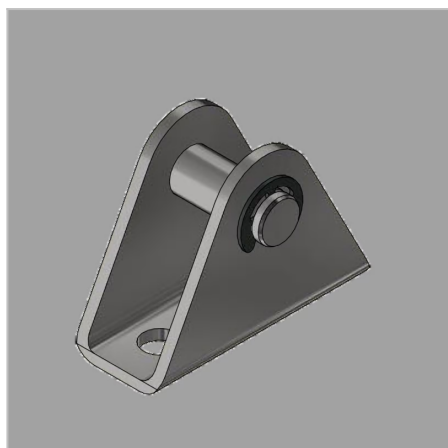


6407 - Staffa

Nome prodotto	6407 - Staffa
Codice	6407
Descrizione	BK2
Materiale	Acciaio



DIMENSIONI

d1	Diametro del foro di fissaggio	6,5 mm
L	Lunghezza	42 mm
Q	Forma	U
C	Quota da centro foro a centro foro	25 mm
A	Diametro dell'alloggiamento molla	8,2 mm
l1	Lunghezza cc	22 mm
t	Spessore	mm