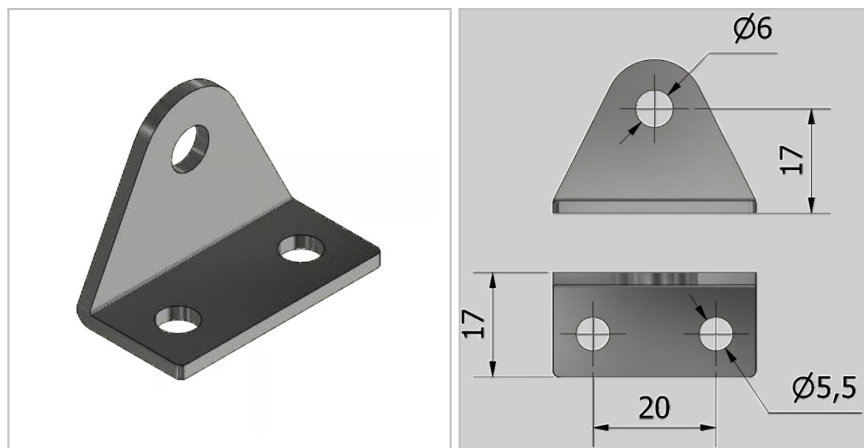


6410 - Staffa

Nome prodotto	6410 - Staffa
Codice	6410
Descrizione	BK3
Materiale	Acciaio



DIMENSIONI

d1	Diametro del foro di fissaggio	5,5 mm
L	Lunghezza	33 mm
Q	Forma	L
C	Quota da centro foro a centro foro	20 mm
A	Diametro dell'alloggiamento molla	6,2 mm
l1	Lunghezza cc	17 mm
t	Spessore	mm