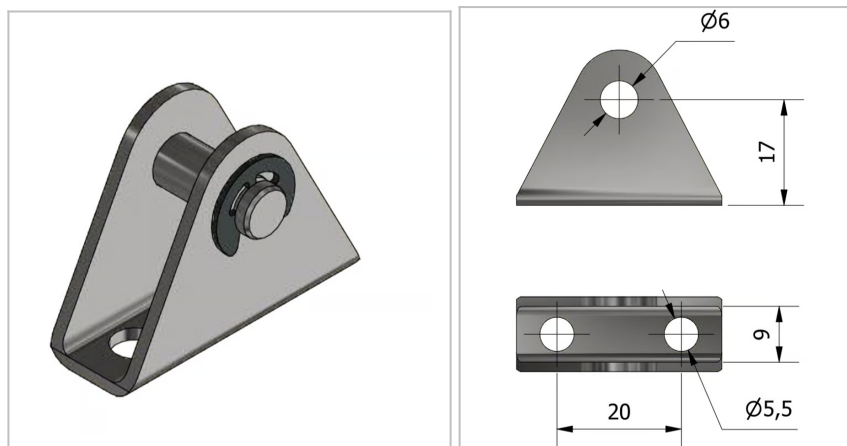


S1136 - Staffa

Nome prodotto	S1136 - Staffa
Codice	S1136
Descrizione	BK14
Materiale	AISI304



DIMENSIONI

d1	Diametro del foro di fissaggio	6,5 mm
L	Lunghezza	13 mm
Q	Forma	U
C	Quota da centro foro a centro foro	25 mm
A	Diametro dell'alloggiamento molla	8 mm
l1	Lunghezza cc	22 mm
t	Spessore	mm