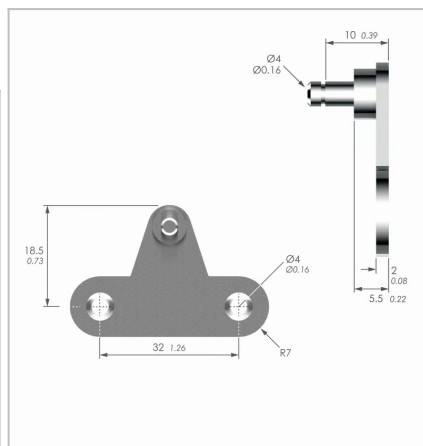
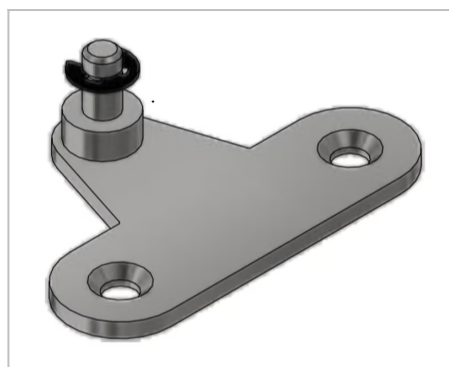


608 - Staffa

Nome prodotto	608 - Staffa
Codice	608
Descrizione	BK18
Materiale	Acciaio



DIMENSIONI

d1	Diametro del foro di fissaggio	4 mm
L	Lunghezza	4.5 mm
Q	Forma	L
C	Quota da centro foro a centro foro	32 mm
A	Diametro dell'alloggiamento molla	4 mm
l1	Lunghezza cc	mm
t	Spessore	2 mm