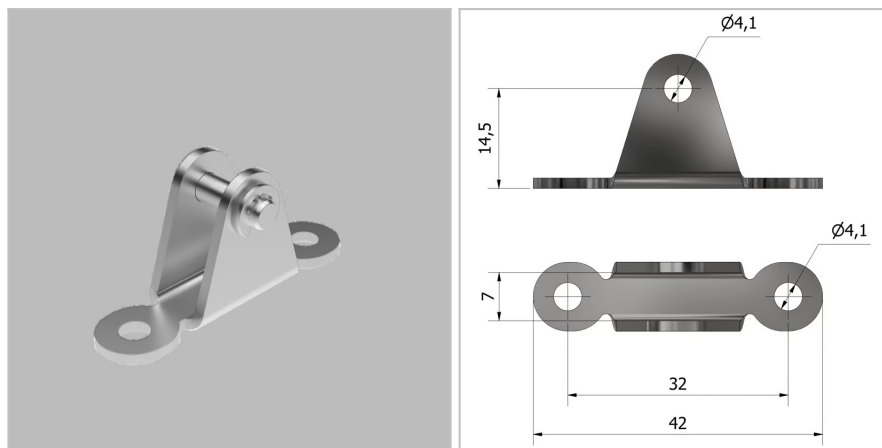


## S1140 - Staffa

<b>Nome prodotto</b>	S1140 - Staffa
<b>Codice</b>	S1140
<b>Descrizione</b>	BK21
<b>Materiale</b>	AISI304



### DIMENSIONI

<b>d1</b>	Diametro del foro di fissaggio	4,1 mm
<b>L</b>	Lunghezza	42 mm
<b>Q</b>	Forma	U
<b>C</b>	Quota da centro foro a centro foro	32 mm
<b>A</b>	Diametro dell'alloggiamento molla	4,1 mm
<b>l1</b>	Lunghezza cc	14,5 mm
<b>t</b>	Spessore	mm