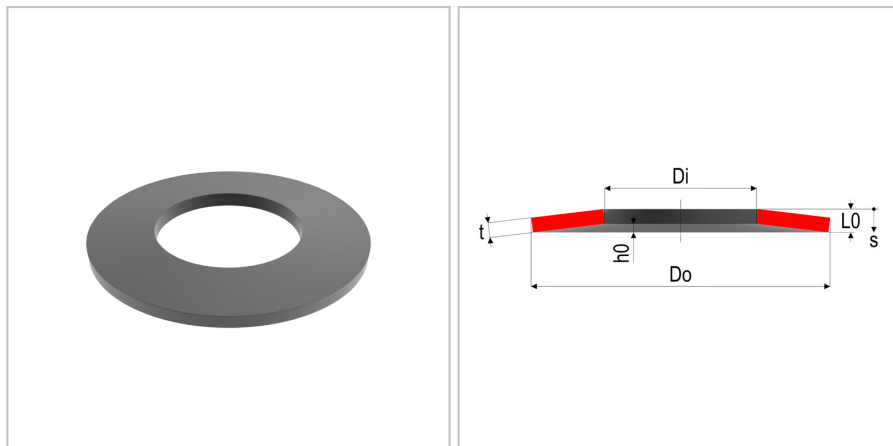


4256 - Molla a tazza

Nome prodotto	4256 - Molla a tazza
Codice	4256
Descrizione	DS 14X7.2X0.35
Materiale	51CrV4;CK67



DIMENSIONI

Do	Diametro esterno	14 mm
Di	Diametro interno	7.2 mm
t	Spessore	0.35 mm
L0	Altezza libera	0.8 mm
Nop	Unità di imballaggio	200
h0	Altezza della curvatura, max sospensione	0,45 mm
s1	Curvatura a F1	0,112 mm
s2	Curvatura a F2	0,225 mm
s3	Curvatura a F3	0,337 mm
S	Superficie	ShotPeened;Phosphate;Black;Oiled
F1	Forza al 25%	68 N
F2	Forza al 50%	105,7 N
F3	Forza al 75%	123,2 N
sn	Massima curvatura	0,45
Fn	Forza massima	130,5 N

TOLLERANZE

F3tol	Forza a F3 tol	+30.8 /-9.2 N
Ditol	Tolleranza del diametro interno	+0.15 mm
Dotol	Tolleranza del diametro esterno	-0.18 mm
L0tol	Tolleranza della lunghezza libera	+0,10/-0,05 mm

MOLLE STANDARD è marchio di Springs Group Srl
Via Marchese Davia, 7/b - 40017 San Giovanni in Persiceto (Bo)
Tel. +39 051 821141 - Fax +39 051 6876099