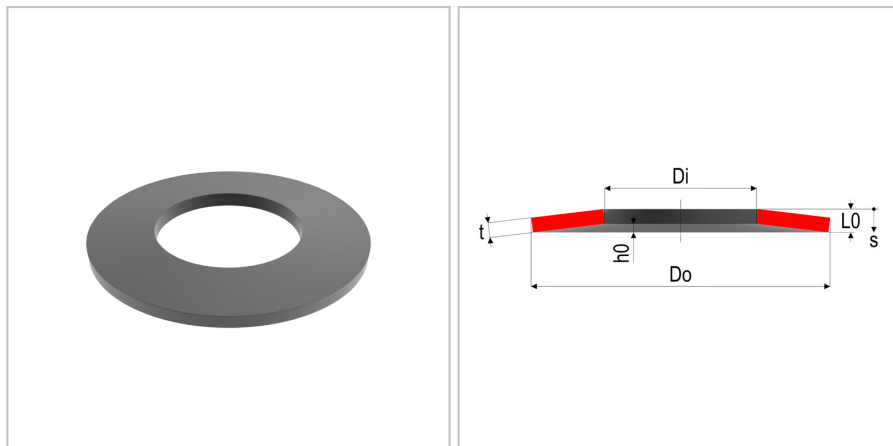


## 4255 - Molla a tazza

<b>Nome prodotto</b>	4255 - Molla a tazza
<b>Codice</b>	4255
<b>Descrizione</b>	DS 12.5X6.2X0.7
<b>Materiale</b>	51CrV4;CK67



## DIMENSIONI

<b>Do</b>	Diametro esterno	12.5 mm
<b>Di</b>	Diametro interno	6.2 mm
<b>t</b>	Spessore	0.7 mm
<b>L0</b>	Altezza libera	1 mm
<b>Nop</b>	Unità di imballaggio	200
<b>h0</b>	Altezza della curvatura, max sospensione	0,3 mm
<b>s1</b>	Curvatura a F1	0,075 mm
<b>s2</b>	Curvatura a F2	0,15 mm
<b>s3</b>	Curvatura a F3	0,225 mm
<b>S</b>	Superficie	ShotPeened;Phosphate;Black;Oiled
<b>F1</b>	Forza al 25%	239,4 N
<b>F2</b>	Forza al 50%	456,8 N
<b>F3</b>	Forza al 75%	659,5 N
<b>sn</b>	Massima curvatura	0,3
<b>Fn</b>	Forza massima	854,9 N

## TOLLERANZE

<b>F3tol</b>	Forza a F3 tol	+164.9 /-49.5 N
<b>Ditol</b>	Tolleranza del diametro interno	+0.15 mm
<b>Dotol</b>	Tolleranza del diametro esterno	-0.18 mm
<b>L0tol</b>	Tolleranza della lunghezza libera	+0,10/-0,05 mm

---

MOLLE STANDARD è marchio di Springs Group Srl  
Via Marchese Davia, 7/b - 40017 San Giovanni in Persiceto (Bo)  
Tel. +39 051 821141 - Fax +39 051 6876099