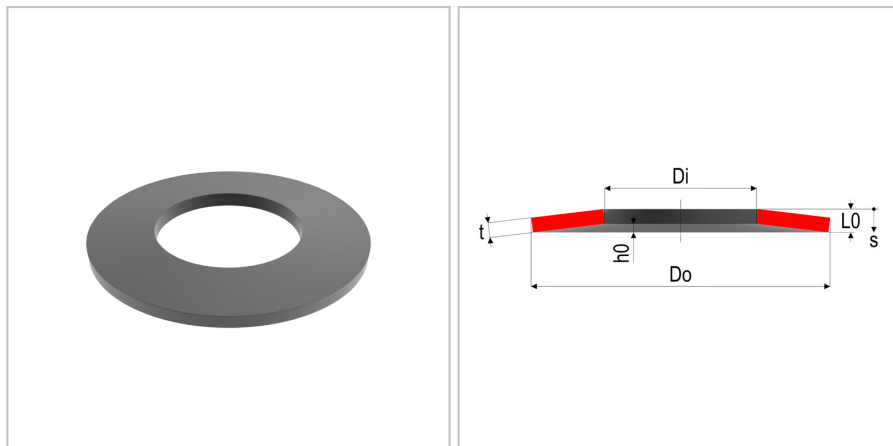


4260 - Molla a tazza

Nome prodotto	4260 - Molla a tazza
Codice	4260
Descrizione	DS 15X5.2X0.5
Materiale	51CrV4;CK67



DIMENSIONI

Do	Diametro esterno	15 mm
Di	Diametro interno	5.2 mm
t	Spessore	0.5 mm
L0	Altezza libera	1 mm
Nop	Unità di imballaggio	200
h0	Altezza della curvatura, max sospensione	0,5 mm
s1	Curvatura a F1	0,125 mm
s2	Curvatura a F2	0,25 mm
s3	Curvatura a F3	0,375 mm
S	Superficie	ShotPeened;Phosphate;Black;Oiled
F1	Forza al 25%	132,8 N
F2	Forza al 50%	220,6 N
F3	Forza al 75%	278,2 N
sn	Massima curvatura	0,5
Fn	Forza massima	320,9 N

TOLLERANZE

F3tol	Forza a F3 tol	+69.6 /-20.9 N
Ditol	Tolleranza del diametro interno	+0.12 mm
Dotol	Tolleranza del diametro esterno	-0.18 mm
L0tol	Tolleranza della lunghezza libera	+0,10/-0,05 mm

MOLLE STANDARD è marchio di Springs Group Srl
Via Marchese Davia, 7/b - 40017 San Giovanni in Persiceto (Bo)
Tel. +39 051 821141 - Fax +39 051 6876099