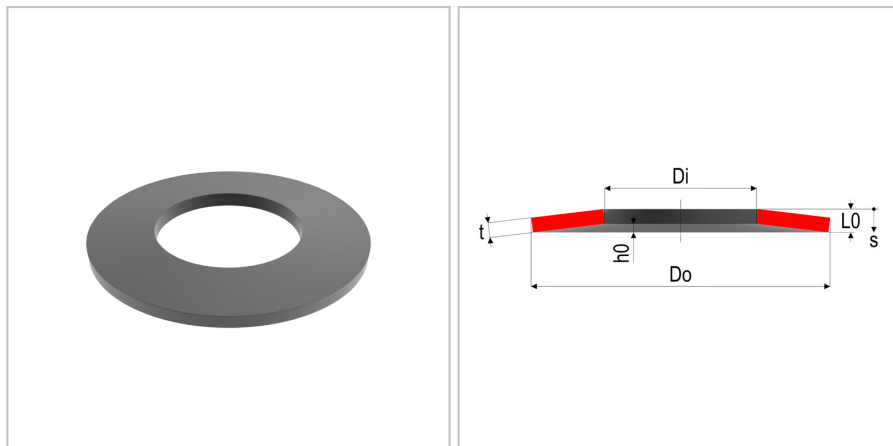


4415 - Molla a tazza

Nome prodotto	4415 - Molla a tazza
Codice	4415
Descrizione	DS 125X51X5
Materiale	51CrV4;CK67



DIMENSIONI

Do	Diametro esterno	125 mm
Di	Diametro interno	51 mm
t	Spessore	5 mm
L0	Altezza libera	8.9 mm
Nop	Unità di imballaggio	
h0	Altezza della curvatura, max sospensione	3,9 mm
s1	Curvatura a F1	0,975 mm
s2	Curvatura a F2	1,95 mm
s3	Curvatura a F3	2,925 mm
S	Superficie	ShotPeened;Phosphate;Black;Oiled
F1	Forza al 25%	13063 N
F2	Forza al 50%	22931 N
F3	Forza al 75%	30669 N
sn	Massima curvatura	3,9
Fn	Forza massima	37342 N

TOLLERANZE

F3tol	Forza a F3 tol	+3066.9 /-1533.5 N
Ditol	Tolleranza del diametro interno	+0.30 mm
Dotol	Tolleranza del diametro esterno	-0.40 mm
L0tol	Tolleranza della lunghezza libera	+0,30/-0,15 mm

MOLLE STANDARD è marchio di Springs Group Srl
Via Marchese Davia, 7/b - 40017 San Giovanni in Persiceto (Bo)
Tel. +39 051 821141 - Fax +39 051 6876099