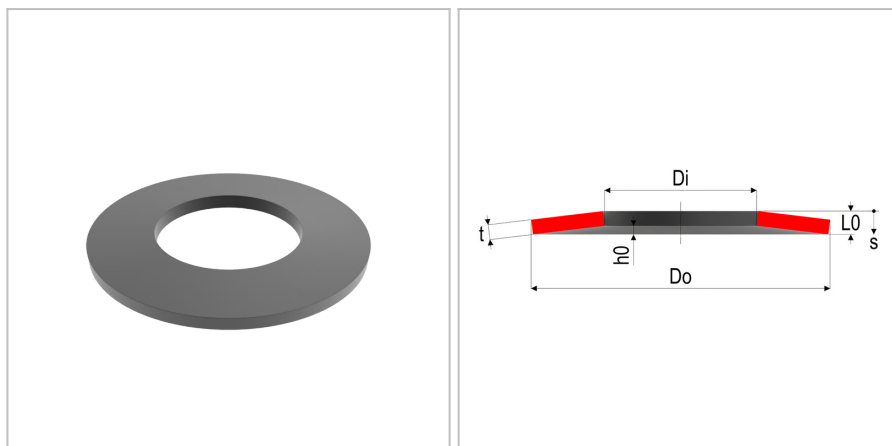


4331 - Molla a tazza

Nome prodotto	4331 - Molla a tazza
Codice	4331
Descrizione	DS 40X14.3X1.75
Materiale	51CrV4;CK67



DIMENSIONI

Do	Diametro esterno	40 mm
Di	Diametro interno	14.3 mm
t	Spessore	1.75 mm
L0	Altezza libera	3.05 mm
Nop	Unità di imballaggio	
h0	Altezza della curvatura, max sospensione	1,3 mm
s1	Curvatura a F1	0,325 mm
s2	Curvatura a F2	0,65 mm
s3	Curvatura a F3	0,975 mm
S	Superficie	ShotPeened;Phosphate;Black;Oiled
F1	Forza al 25%	1722 N
F2	Forza al 50%	3051 N
F3	Forza al 75%	4119 N
sn	Massima curvatura	1,3
Fn	Forza massima	5056 N

TOLLERANZE

F3tol	Forza a F3 tol	+617.9 /-308.9 N
Ditol	Tolleranza del diametro interno	+0.18 mm
Dotol	Tolleranza del diametro esterno	-0.25 mm
L0tol	Tolleranza della lunghezza libera	+0,15/-0,08 mm

MOLLE STANDARD è marchio di Springs Group Srl
Via Marchese Davia, 7/b - 40017 San Giovanni in Persiceto (Bo)
Tel. +39 051 821141 - Fax +39 051 6876099