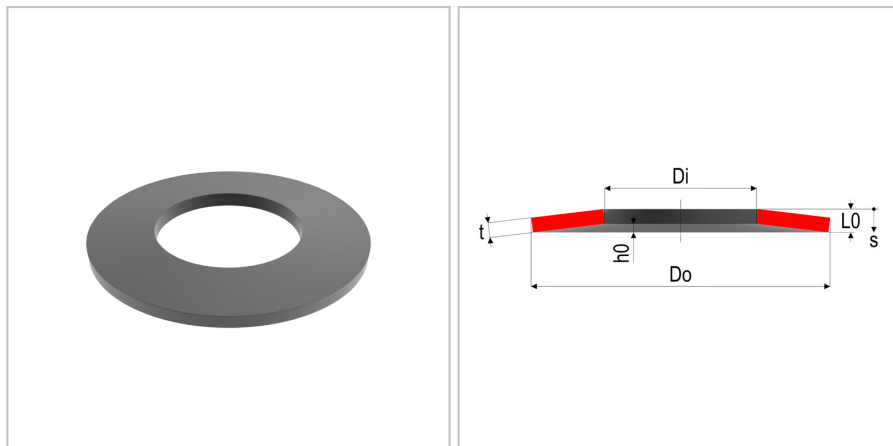


## 4449 - Molla a tazza

<b>Nome prodotto</b>	4449 - Molla a tazza
<b>Codice</b>	4449
<b>Descrizione</b>	DS 225X112X6.2
<b>Materiale</b>	51CrV4;CK67



### DIMENSIONI

<b>Do</b>	Diametro esterno	225 mm
<b>Di</b>	Diametro interno	112 mm
<b>t</b>	Spessore	6.5 mm
<b>L0</b>	Altezza libera	13.6 mm
<b>Nop</b>	Unità di imballaggio	
<b>h0</b>	Altezza della curvatura, max sospensione	7,1 mm
<b>s1</b>	Curvatura a F1	1,775 mm
<b>s2</b>	Curvatura a F2	3,55 mm
<b>s3</b>	Curvatura a F3	5,325 mm
<b>S</b>	Superficie	ShotPeened;Phosphate;Black;Oiled
<b>F1</b>	Forza al 25%	23582 N
<b>F2</b>	Forza al 50%	37417 N
<b>F3</b>	Forza al 75%	44580 N
<b>sn</b>	Massima curvatura	7,1
<b>Fn</b>	Forza massima	48614 N

### TOLLERANZE

<b>F3tol</b>	Forza a F3 tol	+2229.0 /-2229.0 N
<b>Ditol</b>	Tolleranza del diametro interno	+0.35 mm
<b>Dotol</b>	Tolleranza del diametro esterno	-0.46 mm
<b>L0tol</b>	Tolleranza della lunghezza libera	+/-0,30 mm

---

MOLLE STANDARD è marchio di Springs Group Srl  
Via Marchese Davia, 7/b - 40017 San Giovanni in Persiceto (Bo)  
Tel. +39 051 821141 - Fax +39 051 6876099