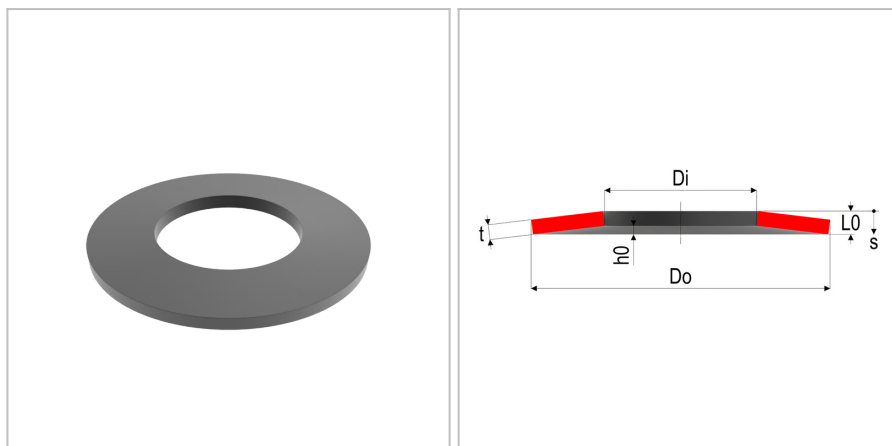


7936 - Molla a tazza

Nome prodotto	7936 - Molla a tazza
Codice	7936
Descrizione	DSS 18X8.2X0.7
Materiale	EN101511.4310



DIMENSIONI

Do	Diametro esterno	18 mm
Di	Diametro interno	8.2 mm
t	Spessore	0.7 mm
L0	Altezza libera	1.25 mm
Nop	Unità di imballaggio	
h0	Altezza della curvatura, max sospensione	0,55 mm
s1	Curvatura a F1	0,137 mm
s2	Curvatura a F2	0,275 mm
s3	Curvatura a F3	0,412 mm
S	Superficie	
F1	Forza al 25%	235 N
F2	Forza al 50%	410 N
F3	Forza al 75%	548 N
sn	Massima curvatura	0,55
Fn	Forza massima	667 N

TOLLERANZE

F3tol	Forza a F3 tol	+137.0 /-41.1 N
Ditol	Tolleranza del diametro interno	+0.15 mm
Dotol	Tolleranza del diametro esterno	-0.18 mm
L0tol	Tolleranza della lunghezza libera	+0,10/-0,05 mm

MOLLE STANDARD è marchio di Springs Group Srl
Via Marchese Davia, 7/b - 40017 San Giovanni in Persiceto (Bo)
Tel. +39 051 821141 - Fax +39 051 6876099