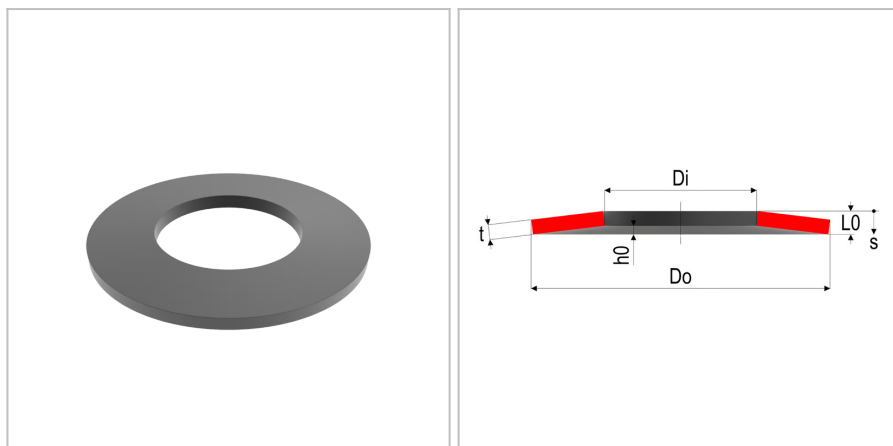


## 5031 - Molla a tazza

<b>Nome prodotto</b>	5031 - Molla a tazza
<b>Codice</b>	5031
<b>Descrizione</b>	DSL 29.7X17.4X0.4
<b>Materiale</b>	CK67



## DIMENSIONI

<b>Do</b>	Diametro esterno	29.7 mm
<b>Di</b>	Diametro interno	17.4 mm
<b>t</b>	Spessore	0.4 mm
<b>L0</b>	Altezza libera	1.1 mm
<b>Nop</b>	Unità di imballaggio	
<b>h0</b>	Altezza della curvatura, max sospensione	1,75 mm
<b>s1</b>	Curvatura a F1	0,175 mm
<b>s2</b>	Curvatura a F2	0,35 mm
<b>s3</b>	Curvatura a F3	0,525 mm
<b>S</b>	Superficie	
<b>F1</b>	Forza al 25%	56,2 N
<b>F2</b>	Forza al 50%	80,2 N
<b>F3</b>	Forza al 75%	82,8 N
<b>sn</b>	Massima curvatura	0,7
<b>Fn</b>	Forza massima	74,7 N

## TOLLERANZE

<b>F3tol</b>	Forza a F3 tol	+20.7 /-6.2 N
<b>Ditol</b>	Tolleranza del diametro interno	+0.18 mm
<b>Dotol</b>	Tolleranza del diametro esterno	-0.21 mm
<b>L0tol</b>	Tolleranza della lunghezza libera	+0,10/-0,05 mm

---

MOLLE STANDARD è marchio di Springs Group Srl  
Via Marchese Davia, 7/b - 40017 San Giovanni in Persiceto (Bo)  
Tel. +39 051 821141 - Fax +39 051 6876099