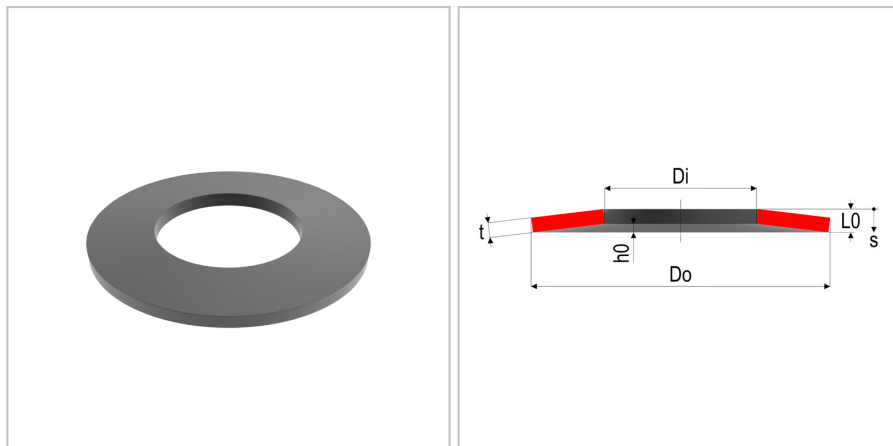


5061 - Molla a tazza

Nome prodotto	5061 - Molla a tazza
Codice	5061
Descrizione	DSL 129X95.5X1.25
Materiale	CK67



DIMENSIONI

Do	Diametro esterno	129 mm
Di	Diametro interno	95.5 mm
t	Spessore	1.25 mm
L0	Altezza libera	3.2 mm
Nop	Unità di imballaggio	
h0	Altezza della curvatura, max sospensione	1,56 mm
s1	Curvatura a F1	0,487 mm
s2	Curvatura a F2	0,975 mm
s3	Curvatura a F3	1,462 mm
S	Superficie	
F1	Forza al 25%	313,6 N
F2	Forza al 50%	461,9 N
F3	Forza al 75%	500 N
sn	Massima curvatura	1,95
Fn	Forza massima	483 N

TOLLERANZE

F3tol	Forza a F3 tol	+75.0 /-37.5 N
Ditol	Tolleranza del diametro interno	+0.35 mm
Dotol	Tolleranza del diametro esterno	-0.40 mm
L0tol	Tolleranza della lunghezza libera	+0,15/-0,08 mm

MOLLE STANDARD è marchio di Springs Group Srl
Via Marchese Davia, 7/b - 40017 San Giovanni in Persiceto (Bo)
Tel. +39 051 821141 - Fax +39 051 6876099