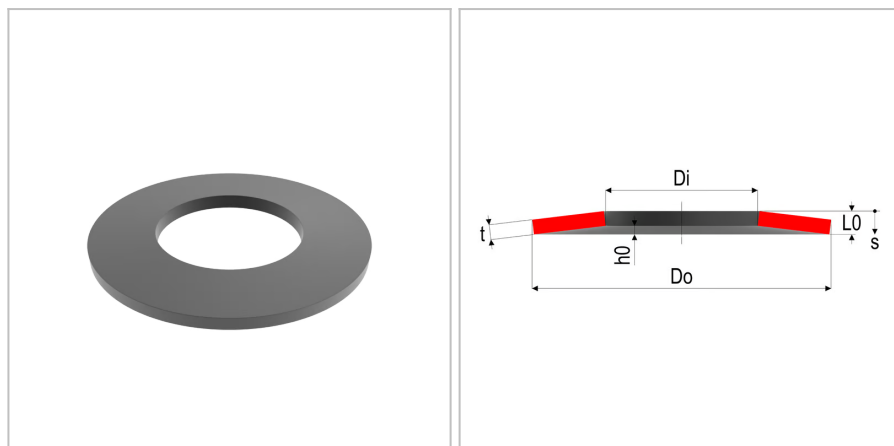


5026 - Molla a tazza

Nome prodotto	5026 - Molla a tazza
Codice	5026
Descrizione	DSL 18.8X10.2X0.35
Materiale	CK67



DIMENSIONI

Do	Diametro esterno	18.8 mm
Di	Diametro interno	10.2 mm
t	Spessore	0.35 mm
L0	Altezza libera	0.7 mm
Nop	Unità di imballaggio	
h0	Altezza della curvatura, max sospensione	1 mm
s1	Curvatura a F1	0,087 mm
s2	Curvatura a F2	0,175 mm
s3	Curvatura a F3	0,262 mm
S	Superficie	
F1	Forza al 25%	24,2 N
F2	Forza al 50%	40,1 N
F3	Forza al 75%	50,6 N
sn	Massima curvatura	0,35
Fn	Forza massima	58,4 N

TOLLERANZE

F3tol	Forza a F3 tol	+12.7 /-3.8 N
Ditol	Tolleranza del diametro interno	+0.18 mm
Dotol	Tolleranza del diametro esterno	-0.21 mm
L0tol	Tolleranza della lunghezza libera	+0,10/-0,05 mm

MOLLE STANDARD è marchio di Springs Group Srl
Via Marchese Davia, 7/b - 40017 San Giovanni in Persiceto (Bo)
Tel. +39 051 821141 - Fax +39 051 6876099