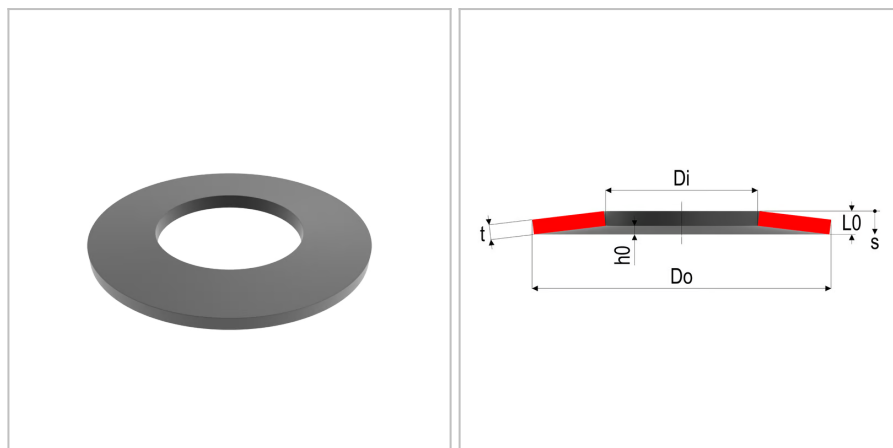


## 5027 - Molla a tazza

<b>Nome prodotto</b>	5027 - Molla a tazza
<b>Codice</b>	5027
<b>Descrizione</b>	DSL 21.8X12.3X0.35
<b>Materiale</b>	CK67



### DIMENSIONI

<b>Do</b>	Diametro esterno	21.8 mm
<b>Di</b>	Diametro interno	12.3 mm
<b>t</b>	Spessore	0.35 mm
<b>L0</b>	Altezza libera	0.75 mm
<b>Nop</b>	Unità di imballaggio	
<b>h0</b>	Altezza della curvatura, max sospensione	1,142 mm
<b>s1</b>	Curvatura a F1	0,1 mm
<b>s2</b>	Curvatura a F2	0,2 mm
<b>s3</b>	Curvatura a F3	0,3 mm
<b>S</b>	Superficie	
<b>F1</b>	Forza al 25%	23,8 N
<b>F2</b>	Forza al 50%	38,2 N
<b>F3</b>	Forza al 75%	46,3 N
<b>sn</b>	Massima curvatura	0,4
<b>Fn</b>	Forza massima	51,2 N

### TOLLERANZE

<b>F3tol</b>	Forza a F3 tol	+11.6 /-3.5 N
<b>Ditol</b>	Tolleranza del diametro interno	+0.18 mm
<b>Dotol</b>	Tolleranza del diametro esterno	-0.21 mm
<b>L0tol</b>	Tolleranza della lunghezza libera	+0,10/-0,05 mm

---

MOLLE STANDARD è marchio di Springs Group Srl  
Via Marchese Davia, 7/b - 40017 San Giovanni in Persiceto (Bo)  
Tel. +39 051 821141 - Fax +39 051 6876099