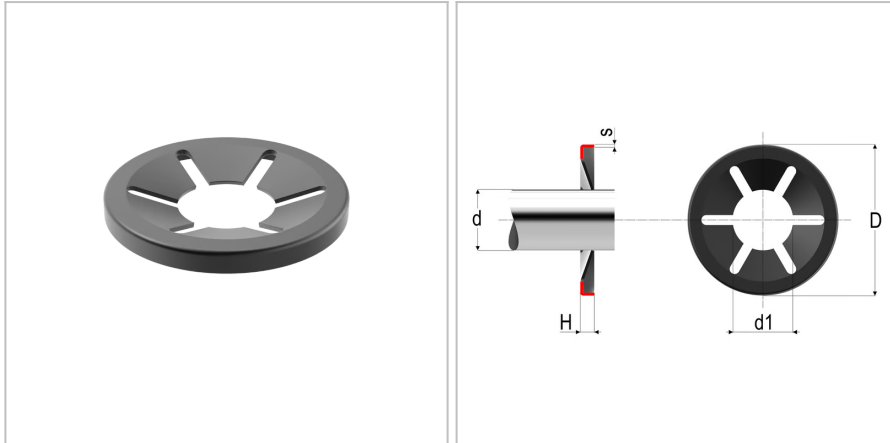


4814 - Rondella di bloccaggio di tipo A

| | |
|----------------------|---|
| Nome prodotto | 4814 - Rondella di bloccaggio di tipo A |
| Codice | 4814 |
| Descrizione | WLA 2X9.5 |
| Materiale | CK67 |



DIMENSIONI

| | | |
|--------------|-------------------------------|---------|
| d | Diametro della spina di guida | 2 |
| Do | Diametro esterno | 9.5 mm |
| t | Spessore | 0.2 mm |
| H0 | Altezza | 1,2 mm |
| Dimax | Diametro interno max | 1,85 mm |
| Dimin | Diametro interno minimo | 1,75 mm |
| r | Numero di scanalature | 4 |