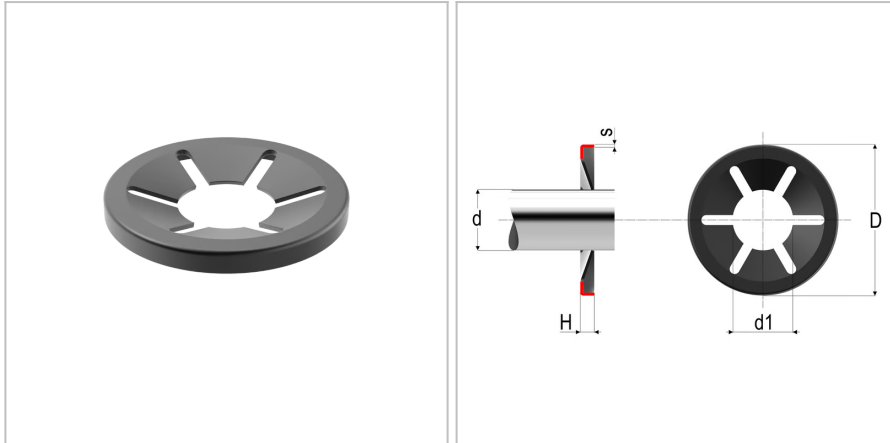


4815 - Rondella di bloccaggio di tipo A

Nome prodotto	4815 - Rondella di bloccaggio di tipo A
Codice	4815
Descrizione	WLA 2.5X6.5
Materiale	CK67



DIMENSIONI

d	Diametro della spina di guida	2,5
Do	Diametro esterno	6.5 mm
t	Spessore	0.2 mm
H0	Altezza	1,2 mm
Dimax	Diametro interno max	2,35 mm
Dimin	Diametro interno minimo	2,25 mm
r	Numero di scanalature	4