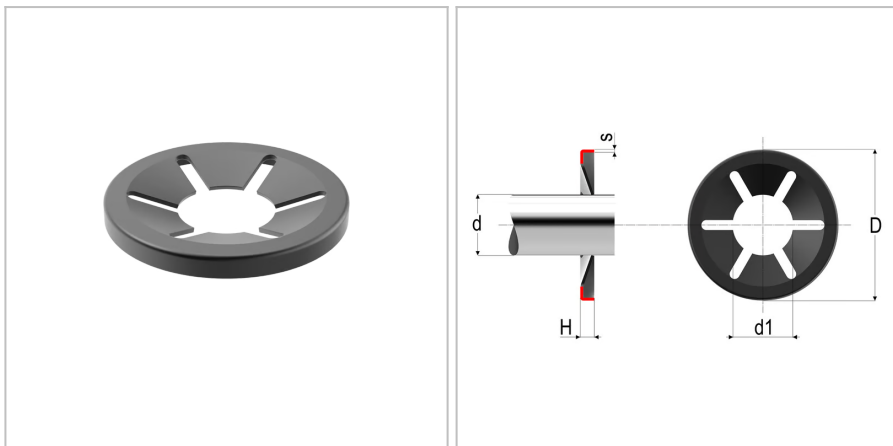


4819 - Rondella di bloccaggio di tipo A

Nome prodotto	4819 - Rondella di bloccaggio di tipo A
Codice	4819
Descrizione	WLA 4X11.3
Materiale	CK67



DIMENSIONI

d	Diametro della spina di guida	4
Do	Diametro esterno	11.3 mm
t	Spessore	0.2 mm
H0	Altezza	1,2 mm
Dimax	Diametro interno max	3,75 mm
Dimin	Diametro interno minimo	3,65 mm
r	Numero di scanalature	6