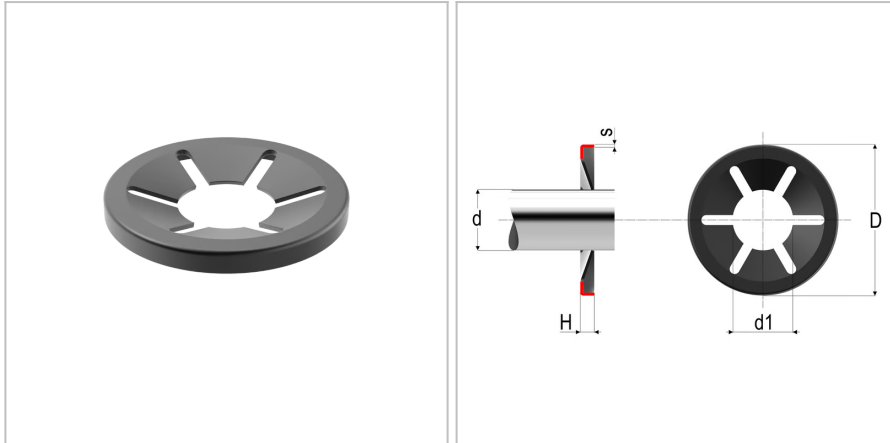


## 4832 - Rondella di bloccaggio di tipo A

<b>Nome prodotto</b>	4832 - Rondella di bloccaggio di tipo A
<b>Codice</b>	4832
<b>Descrizione</b>	WLA 9X21
<b>Materiale</b>	CK67



### DIMENSIONI

<b>d</b>	Diametro della spina di guida	9
<b>Do</b>	Diametro esterno	21 mm
<b>t</b>	Spessore	0.35 mm
<b>H0</b>	Altezza	1,8 mm
<b>Dimax</b>	Diametro interno max	8,75 mm
<b>Dimin</b>	Diametro interno minimo	8,6 mm
<b>r</b>	Numero di scanalature	6