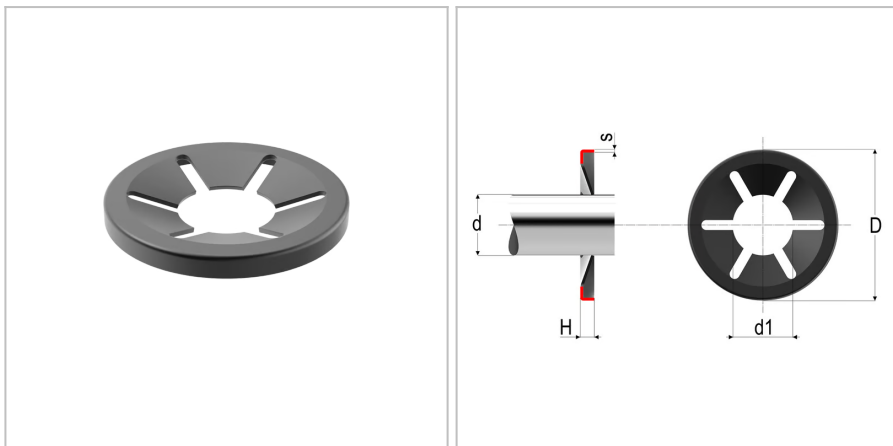


4834 - Rondella di bloccaggio di tipo A

Nome prodotto	4834 - Rondella di bloccaggio di tipo A
Codice	4834
Descrizione	WLA 10X21
Materiale	CK67



DIMENSIONI

d	Diametro della spina di guida	10
Do	Diametro esterno	21 mm
t	Spessore	0.35 mm
H0	Altezza	1,8 mm
Dimax	Diametro interno max	9,75 mm
Dimin	Diametro interno minimo	9,6 mm
r	Numero di scanalature	6